



การไฟฟ้าส่วนภูมิภาค
PROVINCIAL ELECTRICITY AUTHORITY

เลขที่ ก.๓.กฟอ.บปง.(บป.) 207/๒๕๖๗

ชื่อผู้รับ นายพิทพันธ์ พิชราสุวรรณชล

ชื่อผู้ส่ง นายพัฒนา หงษ์อินทร์

วันที่ ๒๔ มกราคม ๒๕๖๗

ตำแหน่ง อ.ก.บป.(ก.๓)

ตำแหน่ง รจก.(ท.)ปฏิบัติงานแทน ผจก.กฟอ.บปง.

ที่	ฟีดเดอร์	วัน/เดือน/ปี	ตั้งแต่เวลา	ถึงเวลา	ลักษณะงานที่ปฏิบัติ/บริเวณ	จาก	ถึง	ผู้ควบคุมงาน
๑.	BPC01	8 ก.พ 67	08.30 น	17.00 น.	ปรับปรุงระบบจำหน่าย สถานี บ้านโป่ง 3	จุดตัดเขต A สะพานลอบ เซเวน กระจับ	Sf6 BPA4S-04 ศูนย์การค้าลาภ อนันต์	นายวิทยา เรือนสา
๒.	BPC06	8 ก.พ 67	08.30 น	17.00 น.	ปรับปรุงระบบจำหน่าย สถานี บ้านโป่ง 3	จุดตัดเขต B สะพานลอบ เซเวน กระจับ	Sf6 BPA2S-08 ศูนย์การค้าลาภ อนันต์	
๓.	115 kv BPB05YB	8 ก.พ 67	08.30 น	17.00 น.	ปรับปรุงระบบจำหน่าย สถานี บ้านโป่ง 3	ABS ร้านเหล็กที่วัน BPB05YS-11	LBS แบงแดน PTR03YS-06	

ด้วยการไฟฟ้า อ.บ้านโป่ง.....จะขอตัดไฟเพื่อปรับปรุงระบบจำหน่าย สถานีบ้านโป่ง 3 แหล่งจ่ายไฟสถานีไฟฟ้า.....บ้านโป่ง ๓.....ตามแผนผังสังเขปแนบ จำนวน.....๑.....แผ่น ดังนี้

พื้นที่ที่มีผู้ใช้ไฟได้รับผลกระทบ(ไฟดับ).....

ผู้ประสานงานการดับไฟ ชื่อ นายวิทยา เรือนสา ตำแหน่ง.....อ.ก.บป.(ก.๓) โทร.....๐๙๖-๙๑๖๒๕๑๙

พื้นที่ ที่ปฏิบัติงานมีสายเคเบิลใยแก้วนำแสงของ กฟภ. (หากมีโอกาสชำรุด ผศ.กรส.(ก.๓) จะไปตรวจสอบก่อนปฏิบัติงาน)

๑. มีสายเคเบิลใยแก้วนำแสง ๑.๑ มีโอกาสชำรุด ๑.๒ ไม่มีโอกาสชำรุด
๒. ไม่มีสายเคเบิลใยแก้วนำแสง

(นายพัฒนา หงษ์อินทร์)

.....รจก.(ท.)ปฏิบัติงานแทน ผจก.กฟอ.บปง.

สำหรับแผนกควบคุมการจ่ายไฟ (ผคฟ.) กฟภ.๓

เรียน อ.ก.บป.(ก.๓)

ผคฟ. พิจารณาแล้วเห็นควร

อนุมัติให้ดับไฟตามคำขอชื่อ.....ฟีดเดอร์.....จาก.....ถึง.....
ในวันที่.....ตั้งแต่เวลา.....น. ถึง.....น. ตามใบสั่งทำสวิตซ์ซึ่งเลขที่.....

อนุมัติให้ดับไฟตามคำขอชื่อ.....ฟีดเดอร์.....จาก.....ถึง.....
ในวันที่.....ตั้งแต่เวลา.....น. ถึง.....น. ตามใบสั่งทำสวิตซ์ซึ่งเลขที่.....

พนักงานศูนย์ฯ นาย.....ประสานงานการขอตัดไฟกับ.....

.....
(.....)

สำหรับผู้อนุมัติ

ที่ ก.๓ กปบ.(คฟ.)

เรียน ผจก.....

อก.บษ.(ก.๓), อก.วว.(ก.๓)

อนุมัติ และแจ้ง จป. เพื่อตรวจสอบความปลอดภัย

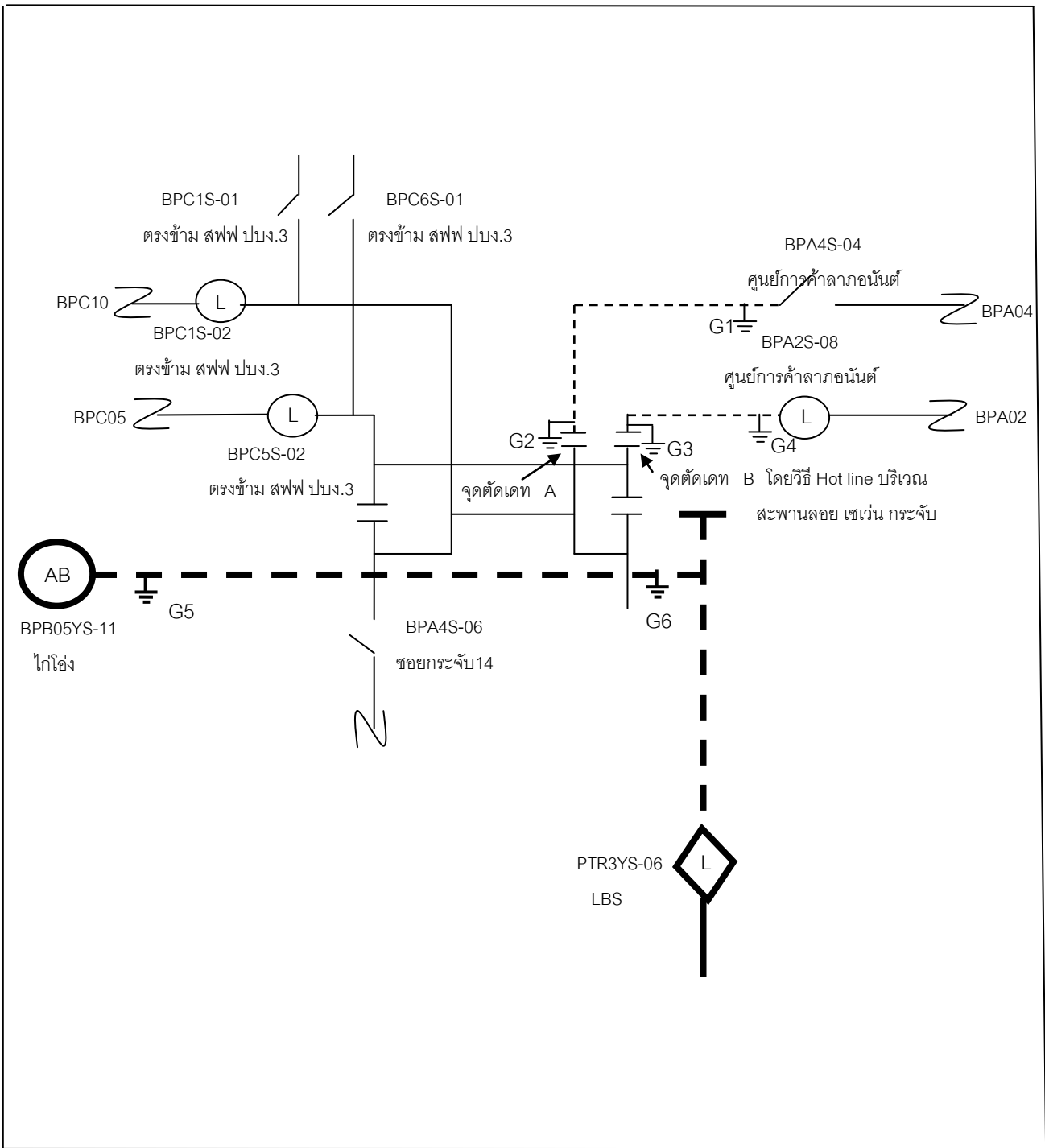
ขั้นตอนการสวิตซ์ซึ่ง.....แผ่น

แผนผังแนบ.....แผ่น

ผจก.....(สถานี.....)

เพื่อทราบ และจัดพนักงานเข้าปฏิบัติงานร่วมกับศูนย์ฯ นครปฐม
ตั้งแต่วันที่.....น. เป็นต้นไป จนกว่างานจะแล้วเสร็จ

แผนผัง Singleline Diagram แสดงพื้นที่ดับกระแสไฟและจุดช็อตกราวนด์



หมายเหตุ - - - - เส้นแสดงพื้นที่ดับกระแสไฟฟ้าเพื่อปฏิบัติงาน
 ⊥ ตำแหน่งจุด Short Ground
 || จุดตัดเดท

ผู้ควบคุมงาน นายวิทย์...เรื่อนสภ
 ผู้ Short Ground นายธนพล ยะนิล
 จป. นายพลกิจ จงวัชรสถิตย์

